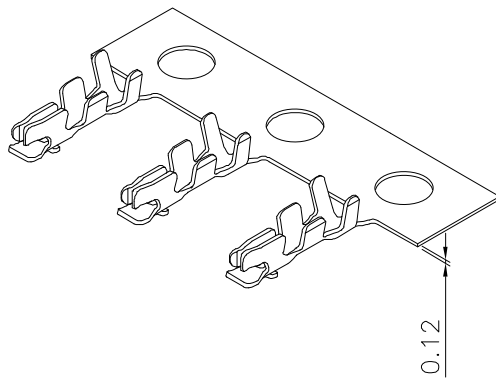
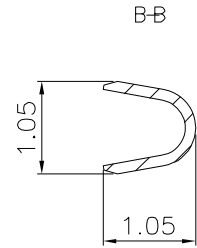
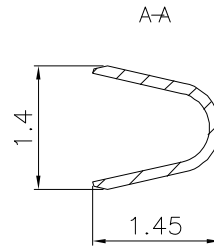
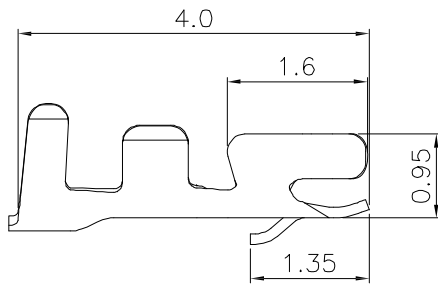
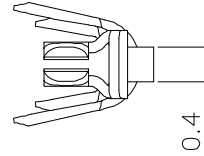
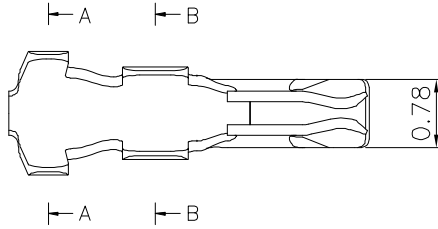


仅供参考

REV.	REVISION RECORD	DATE
A0	新图面发行	2017.06.16

主要技术参数
Main Specifications

线数 (poles): 2 to 20P
 额定电流 (Current rating): 1.0A AC, DC
 额定电压 (Voltage rating): 50V AC, DC
 温度范围 (Temperature range): -25°C to +85°C
 接触电阻 (Contact resistance): ≤20mΩ
 绝缘电阻 (Insulation resistance): ≥100mΩ
 耐电压 (Withstand voltage): 500V AC/minute
 适用线规 (Applicable wire): AWG #32 to #28



1	Terminal	Phos Bronze tin 磷青铜镀锡		
序号	名称/料号	材料	数量	附注

	GENERAL TOLERANCES		SCALE: 1:1	NAME	DATE
	LINEAR	ANGLES	APPROVED		
	0.0±0.30	X° REF±6°	DESIGNER		
UNIT: MM	0.00±0.20	X° ±3°	DRAWN	肖坤权	2017.06.16
SIZE: A4	0.000±0.10	X° X'±2°			

深圳市思拓展电子有限公司
 SHENZHEN SINOTOP ELECTRONICS CO., LTD
 公司网址: www.szstuo.cn 公司电话: 0755-23765350
 邮箱: 2850175982@qq.com 公司传真: 0755-23765341

TITLE:
1.0mm PITCH TERMINAL

PART. NO:	ST-WF-100-003T
DWG. NO:	
REV:	A0
SHEET:	1/1