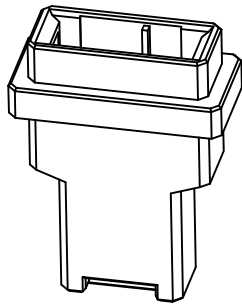
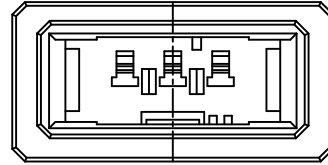
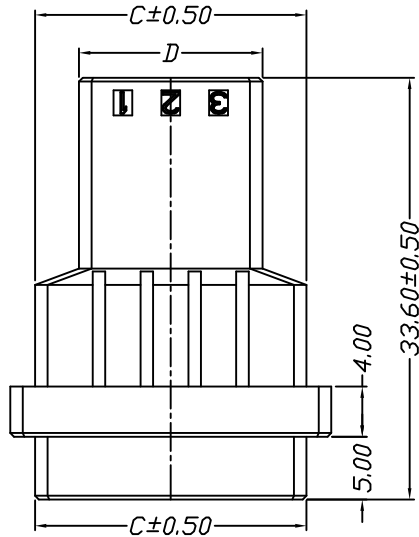


仅供参考

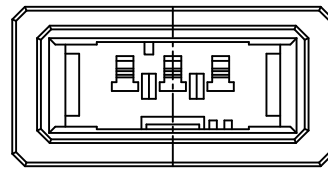
REV.	REVISION RECORD	DATE
A0	新图面发行	2017.06.16



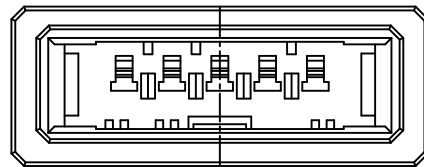
Specifications:
 Voltage Rating : 250V AC/DC
 Current Rating : 8A AC,DC
 Withstand Voltage : 1500V AC/minute
 Contact Resistance : 40mΩ(MAX.)
 Insulation Resistance : 1000MΩ(MIN.)
 Temperature Range : -55°C~+105°C



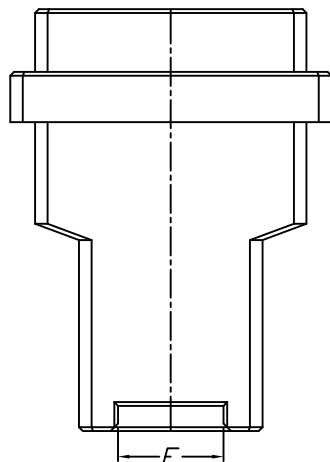
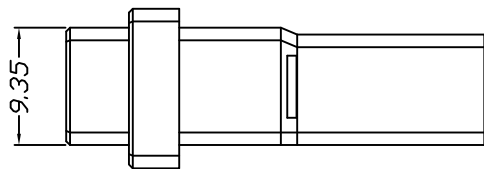
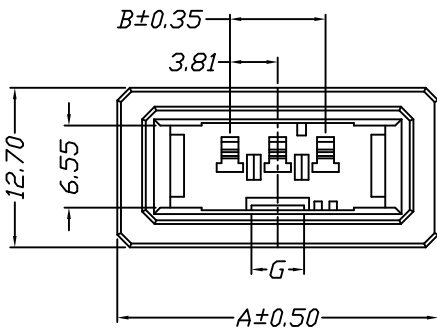
3P右防呆专用规格



3P左防呆专用规格



其它规格



Poles	Dimensions					
	A	B	C	D	F	G
10P	52.24	34.29	48.29	41.29	18.4	4.0
8P	44.62	26.67	40.67	33.67	18.4	4.0
5P	33.19	15.24	29.24	22.24	18.4	4.0
3P	25.57	7.62	21.62	14.62	8.4	2.0

Material	Color
PBT UL94V-0	BLACK

	GENERAL TOLERANCES		SCALE: 1:1	NAME	DATE	深圳市思拓展电子有限公司 SHENZHEN SINOTOP ELECTRONICS CO., LTD 公司地址: WWW.SZSITUAO.CN 公司电话: 0755-23765350 邮箱: 2850175982@qq.com 公司传真: 0755-23765341	PART. NO:
	LINEAR	ANGLES	APPROVED				STP43811H00-NPA-2-PT
	0.0±0.35	X° REF±6°	DESIGNER				DWG. NO:
	UNIT: MM	0.00±0.25	X° ±3°	DRAWN	肖坤权		2017.06.16
SIZE: A4	0.000±0.15	X° X'±2°	TITLE: 3.81mm PITCH Housing				SHEET: 1/1