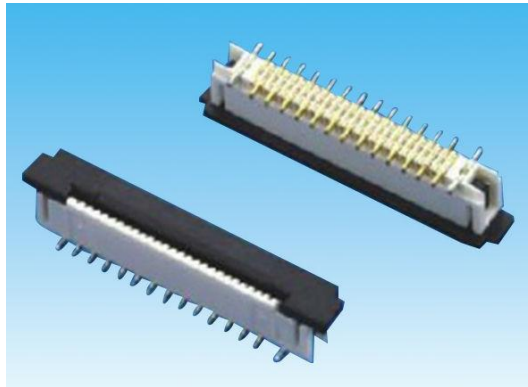


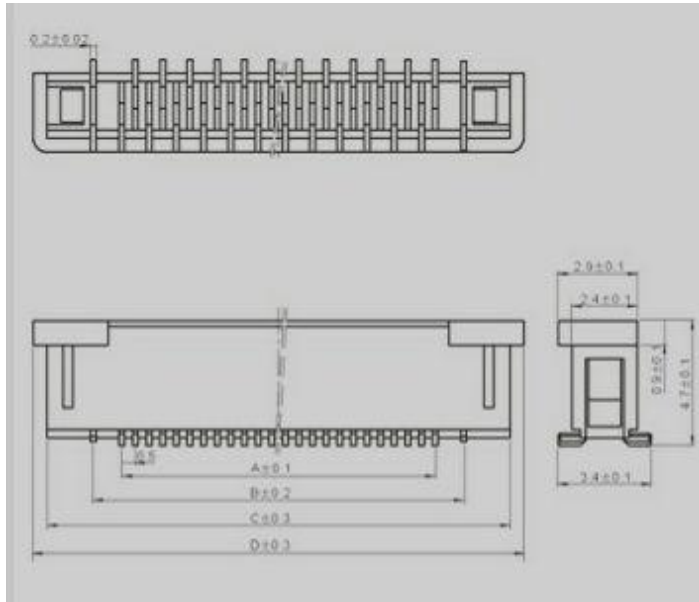
思拓电子有限公司 Http://www.szconnect.com 網址: www.szsituo.cn

孔位 Poles	A	B	C
4	1.50	2.60	7.50
5	2.00	3.10	8.00
6	2.50	3.60	8.50
7	3.00	4.10	9.00
8	3.50	4.60	9.50
9	4.00	5.10	10.00
10	4.50	5.60	10.50
11	5.00	6.10	11.00
12	5.50	6.60	11.50
13	6.00	7.10	12.00
14	6.50	7.60	12.50
15	7.00	8.10	13.00
16	7.50	8.60	13.50
17	8.00	9.10	14.00
18	8.50	9.60	14.50
19	9.00	10.10	15.00
20	9.50	10.60	15.50
21	10.00	11.10	16.00
22	10.50	11.60	16.50
23	11.00	12.10	17.00
24	11.50	12.60	17.50
25	12.00	13.10	18.00
26	12.50	13.60	18.50
27	13.00	14.10	19.00
28	13.50	14.60	19.50
29	14.00	15.10	20.00
30	14.50	15.60	20.50
31	15.00	16.10	21.00
32	15.50	16.60	21.50
33	16.00	17.10	22.00
34	16.50	17.60	22.50
35	17.00	18.10	23.00
36	17.50	18.60	23.50
37	18.00	19.10	24.00
38	18.50	19.60	24.50
39	19.00	20.10	25.00
40	19.50	20.60	25.50



技术参数SPECIFICATIONS

极数: 4~50
 Poles: 4~50
 额定电压: AC, DC, 200V (50HZ有效值)
 Voltage rating: AC, DC, 200V (50HZ有效值)
 额定电流: 0.4A, AC, DC
 Current rating: 0.4A, AC, DC
 耐压值: 250V AC/minute
 Withstang voltage: 250V AC/minute
 工作温度: -20°C ~ +85°C
 Working Temperature: -20°C ~ +85°C
 绝缘电阻: ≥500MΩ
 Insulation resistance: ≥500MΩ
 接触电阻: ≤0.02Ω
 Contact resistance: ≤0.02Ω
 单面接触
 Single Contact

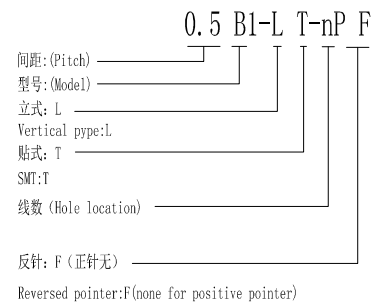


接触件TERMINAL

材质: 磷青铜
 Material: Phosphor Bronze
 塑胶主体HOUSING
 材质: 尼龙46, UL 94V-0
 Material: Nylon46, UL 94V-0

包装方式PACKAGE

管装 Pipe Package
 编带包装 Pipe Package
 袋装 Bag Package



思拓电子有限公司 SINOTOP ELECTRONICS CO., LIMITED TEL: +86-0755-61511561 FAX: +86-0755-61280927		批准	日期	比例	公差範圍	
				1:1	.0	±0.3
電話: 0755-61511561 傳真: 0755-61280927		審核	單位	視圖	.00	±0.2
			m m		.000	±0.1
料號	ST-FPC-05-005	繪圖	編號	尺寸	角度	
FPC 0.5B1				A4	±2°	