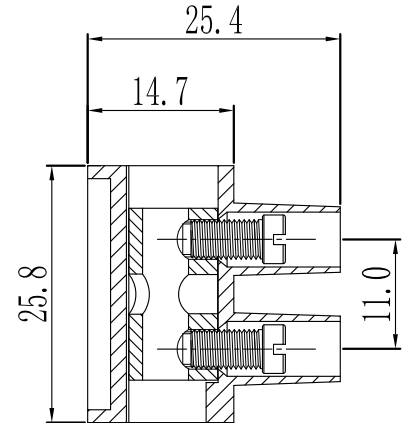
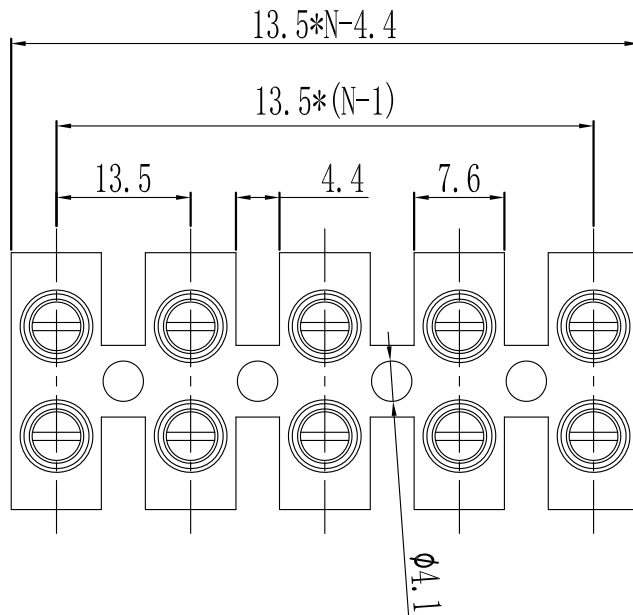


仅供参考

REV.	REVISION RECORD	DATE
A0	新图面发行	2017. 06. 16



产品型号	MODEL	HD14H
材质&电镀	MATERIAL&PLATING	
螺丝	Screw	M4.0, 钢, 镀锌 Steel, Zinc Plated
端子	Terminal	黄铜, 镀镍 Brass, Nickel plated
塑件	Housing	Nylon PA66, UL94V-2
电线保护装置	Wire protector	-
电气性能	ELECTRICAL	
额定电压	Rated voltage	AC500V
测试电流	Test current	to EN 60998:72A
使用线径	Wire range	2.5-16.0mm ²
机械性能	MECHANICAL	
温度范围	Temp. range	-40℃~+110℃
产品编号	Product number code	KD14H-XP
底座高	High base	H
-	XP	No. of pole 1...12:1pole...12pole
-	WP	-



N=Number of Contacts

	GENERAL TOLERANCES		SCALE: 1:1	NAME	DATE	深圳市思拓展电子有限公司 SHENZHEN SINTOP ELECTRONICS CO., LTD 公司网址: www.szsituo.cn 公司电话: 0755-23765350 邮 箱: 2850175982@qq.com 公司传真: 0755-23765341	PART. NO: ST-TB-0188
	LINEAR	ANGLES	APPROVED				DWG. NO:
UNIT: MM	0.0±0.30	X° REF±6°	DESIGNER			TITLE: Pitch13.50mm	REV: A0
SIZE: A4	0.000±0.10	X° X'±2°	DRAWN	肖坤权	2017.06.16	Feed Through Terminal Blocks	SHEET: 1/1