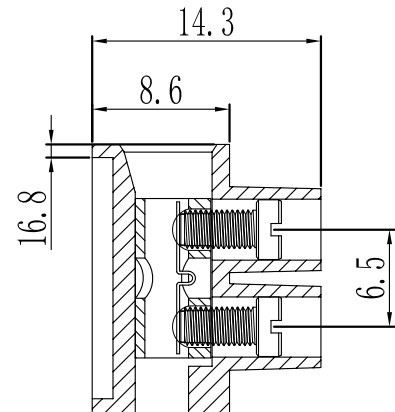
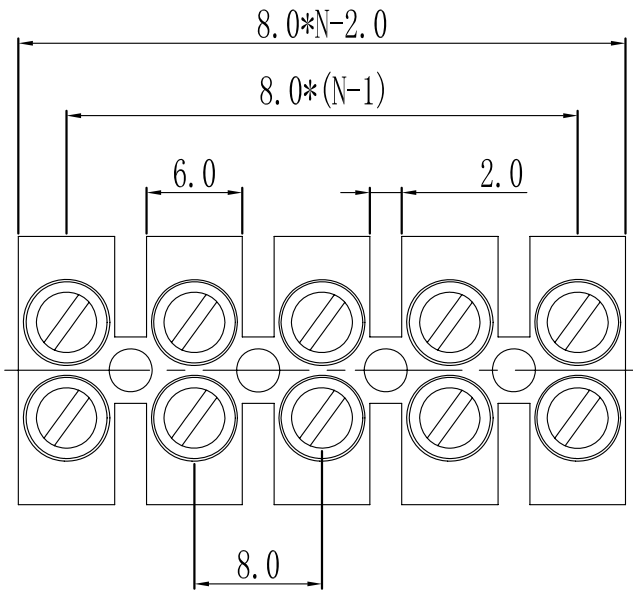


仅供参考

REV.	REVISION RECORD	DATE
A0	新图面发行	2017. 06. 16



产品型号	MODEL	HD8HWP
材质&电镀	MATERIAL&PLATING	
螺丝	Screw	M2.5, 钢, 镀锌 Steel, Zinc Plated
端子	Terminal	黄铜, 镀镍 Brass, Nickel plated
塑件	Housing	Nylon PA66, UL94V-2
电线保护装置	Wire protector	不锈钢 Stainless Steel
电气性能	ELECTRICAL	
额定电压	Rated voltage	AC400V
测试电流	Test current	to EN 60998:17.5A
使用线径	Wire range	1.0-2.5mm ²
机械性能	MECHANICAL	
温度范围	Temp. range	-40℃~+110℃
产品编号	Product number code	KD8HWP-XP
底座高	High base	H
-	XP	No. of pole 1...12:1pole...12pole
-	WP	保护器 With wire protector



N=Number of Contacts

	GENERAL TOLERANCES		SCALE: 1:1	NAME	DATE	深圳市思拓展电子有限公司 SHENZHEN SINTOP ELECTRONICS CO., LTD 公司网址: www.szsituo.cn 公司电话: 0755-23765350 邮 箱: 2850175982@qq.com 公司传真: 0755-23765341	PART. NO: ST-TB-0183
	LINEAR	ANGLES	APPROVED				DWG. NO:
	0.0±0.30	X° REF±6°	DESIGNER			TITLE: Pitch8.00mm	REV: A0
UNIT: MM	0.00±0.20	X° ±3°	DRAWN	肖坤权	2017.06.16	Feed Through Terminal Blocks	SHEET: 1/1
SIZE: A4	0.000±0.10	X° X'±2°					